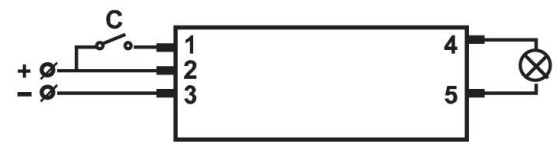
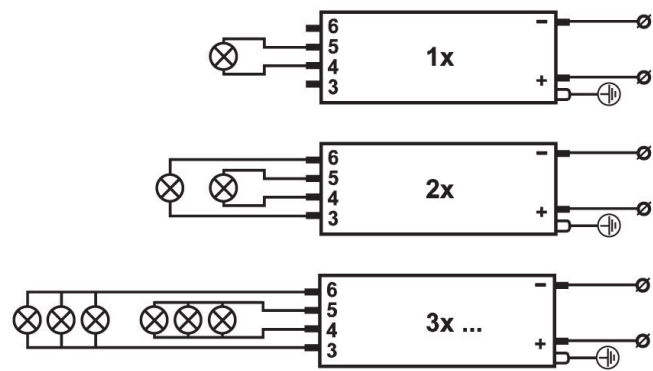


CONVERTIDORES ELECTRÓNICOS PARA LÁMPARAS HALÓGENAS



C = control (+Vcc ⇒ 33% flujo / flow)

CARACTERÍSTICAS PRINCIPALES

Protecciones contra:

- inversión de polaridad
- cortocircuito en terminales de salida
- circuito abierto
- tensiones de alimentación fuera del rango especificado (rearme automático)
- Soporta vibraciones y choques conforme a EN 50155.

APLICACIONES

- Aplicaciones ferroviarias: trenes, metro, tranvías
- Autobuses
- Embarcaciones
- Minas
- Iluminación de emergencia
- Energía solar fotovoltaica
- Camping / Caravanas...

DATOS TÉCNICOS

Referencia		CH 110/120P	CH 072/20P
Tensión de referencia	Vdc	110	72
Rango nominal de tensiones	Vdc	75 - 135	50 - 90
Intensidad nominal (36W)	A	1,15	0,32
Temperatura max. asignada (tc)	°C	+ 70	+ 85
Frecuencia trabajo con carga	kHz	> 18	-
Tensión de salida		11,5 Vac	11,5 Vdc
Potencia de salida	W	40 min. - 120 max.	20
Dimensiones		Fig. 1	Fig. 2

(*) Modelos especiales bajo consulta

DIMENSIONES

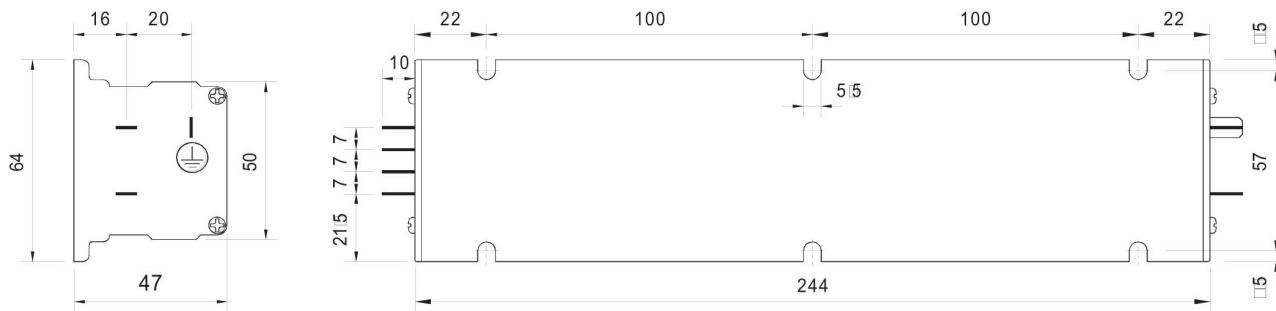


Fig. 1

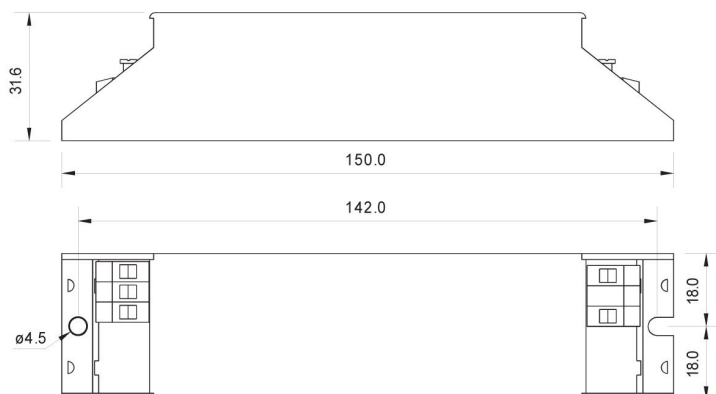


Fig. 2

TOBAJAS ILUMINACIÓN Y CONTROL S.L.U.

Reservado el derecho de realizar cambios técnicos sin previo aviso.

Consultar condiciones de venta.